

# 25568X JAW SOLWA

Bedienungsanleitung SOLWA® 2000

Bedienungsanleitung SOLWA® 2000

## Technische Daten:

Typbezeichnung: HS 6/2  
 Nennspannung: 220 ... 240V 50  
 Hz  
 Schutzklasse: II  
 Funkenstörung: VDE-Funkenschutz  
 Leistungsaufnahme: ca. 26 W  
 Geräusch: < 70 dB(A)

Änderungen im Interesse des  
 technischen Fortschritts behalten  
 wir uns vor.

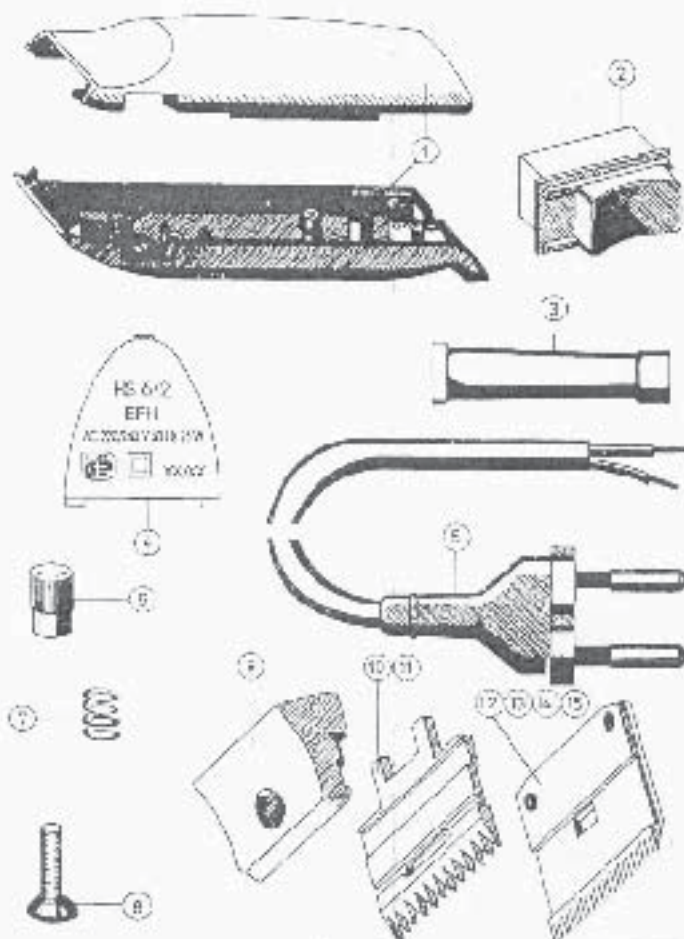
## Technical details:

Typ: HS 6/2  
 Voltage: 220/240 V 50 cps  
 Protection against  
 electrical shock: II  
 Radio interference: VDE-RFT-Mark  
 test  
 Rate input:  
 Noise: abt. 26 watt  
 < 70 dB(A)

We reserve the right to make  
 alterations according to the technical  
 progress or terms of requirements of  
 the EEC.

## Ersatzteile:

## Spareparts:



## Ersatzteilliste

## SOLWA® 2000

## Sparepart list

No 1	Gehäuseschalen	upper-under body
No 2	Schalter	switch
No 3	Biegeschutzzulle	cord sleeve
No 4	Leistungsschild	rating plate
No 5	Anschlußleitung	power cord
No 6	Rändelmutter	fastening nut
No 7	Druckfeder	pressure spring
No 8	Linse schraubt 4 x 20	lens headed screw 4 x 20
No 9	Kopfteil vollst.	cutting head

